

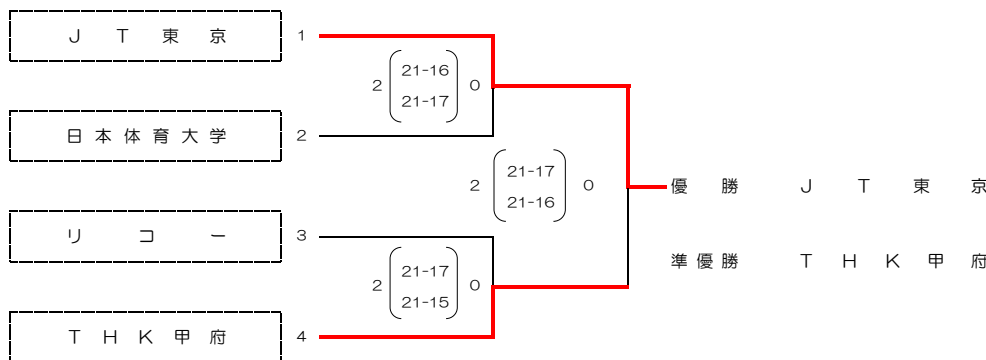
第10回 全日本9人制バレーボールトップリーグ（男子） セカンドリーグ東地区グループ戦勝敗表

期 日 : 2024年9月21日（土）
会 場 : 三郷市勤労者体育館

	JT東京	リコー	日本体育大学	THK甲府	勝敗		セット率			得点率			勝敗
							得	失	率	得	失	率	
J T 東 京		○ $\begin{pmatrix} 21-14 \\ 21-15 \end{pmatrix}$ 0	○ $\begin{pmatrix} 21-17 \\ 21-8 \end{pmatrix}$ 0	○ $\begin{pmatrix} 21-13 \\ 21-17 \end{pmatrix}$ 0	3	0	6	0	∞	126	84	1.50	1位 3勝0敗
リ コ ー	● $\begin{pmatrix} 14-21 \\ 15-21 \end{pmatrix}$ 2		○ $\begin{pmatrix} 22-20 \\ 21-19 \end{pmatrix}$ 0	● $\begin{pmatrix} 12-21 \\ 19-21 \end{pmatrix}$ 2	1	2	2	4	0.50	103	123	0.84	3位 1勝2敗
日 本 体 育 大 学	● $\begin{pmatrix} 17-21 \\ 8-21 \end{pmatrix}$ 0	● $\begin{pmatrix} 20-22 \\ 19-21 \end{pmatrix}$ 2		● $\begin{pmatrix} 23-25 \\ 18-21 \end{pmatrix}$ 0	0	3	0	6	0.00	105	131	0.80	4位 0勝3敗
T H K 甲 府	● $\begin{pmatrix} 13-21 \\ 17-21 \end{pmatrix}$ 0	○ $\begin{pmatrix} 21-12 \\ 21-19 \end{pmatrix}$ 2	○ $\begin{pmatrix} 25-23 \\ 21-18 \end{pmatrix}$ 0		2	1	4	2	2.00	118	114	1.04	2位 2勝1敗

決勝トーナメント戦戦績結果

期 日 : 2024年9月22日（日・祝）
会 場 : 三郷市勤労者体育館



※上位2チームは、12月14日（土）広島県で開催の「入替戦出場チーム決定シリーズ」に出場する。

また、「入替戦出場チーム決定シリーズ」の戦績上位は、12月15日（日）開催のトップリーグとの入替戦に出場する。